

Документ подписан простой электронной подписью

Информация о владельце:

ФИО: Сергей Павлович

Должность: Руководитель НТИ НИЯУ МИФИ

Дата подписания: 13.04.2022 16:38:52

Уникальный программный ключ:

8c6551e26128e46027740f752a73b265

МИНИСТЕРСТВО НАУКИ И ВЫСШЕГО ОБРАЗОВАНИЯ РОССИЙСКОЙ ФЕДЕРАЦИИ

ФЕДЕРАЛЬНОЕ ГОСУДАРСТВЕННОЕ АВТОНОМНОЕ ОБРАЗОВАТЕЛЬНОЕ УЧРЕЖДЕНИЕ ВЫСШЕГО ОБРАЗОВАНИЯ

«Национальный исследовательский ядерный университет «МИФИ»

## Новоуральский технологический институт –

филиал федерального государственного автономного образовательного учреждения высшего образования  
«Национальный исследовательский ядерный университет «МИФИ»

**(НТИ НИЯУ МИФИ)**

---

Цикловая методическая комиссия  
общетехнических дисциплин , энергетики и электроники

**ОДОБРЕНО**

Ученым советом НТИ НИЯУ МИФИ

Протокол № 1 от «31» марта 2022 г.

**ФОНДЫ ПРИМЕРНЫХ ОЦЕНОЧНЫХ СРЕДСТВ ДЛЯ ПРОВЕДЕНИЯ**

**ГОСУДАРСТВЕННОЙ ИТОГОВОЙ АТТЕСТАЦИИ**

**ПО СПЕЦИАЛЬНОСТИ**

**13.02.11 Техническая эксплуатация и обслуживание электрического и электромеханического  
оборудования (по отраслям)**

очная форма обучения  
на базе основного общего образования  
квалификация  
техник

Новоуральск 2022

## **СОДЕРЖАНИЕ**

- 1. ПАСПОРТ ОЦЕНОЧНЫХ СРЕДСТВ ДЛЯ ГИА**
- 2. СТРУКТУРА ПРОЦЕДУР ГИА И ПОРЯДОК ПРОВЕДЕНИЯ**
- 3. ТИПОВОЕ ЗАДАНИЯ ДЛЯ ДЕМОНСТРАЦИОННОГО ЭКЗАМЕНА**
- 4. ПОРЯДОК ОРГАНИЗАЦИИ И ПРОВЕДЕНИЯ ЗАЩИТЫ ДИПЛОМНОГО ПРОЕКТА**

## 1. ПАСПОРТ ОЦЕНОЧНЫХ СРЕДСТВ для ГИА

### 1.1. Особенности образовательной программы

Фонды примерных оценочных средств разработаны для специальности 13.02.11 Техническая эксплуатация и обслуживание электрического и электромеханического оборудования (по отраслям).

В рамках специальности 13.02.11 Техническая эксплуатация и обслуживание электрического и электромеханического оборудования (по отраслям) предусмотрено освоение следующих сочетаний квалификаций/квалификаций: техник, старший техник.

Квалификация техник.

Количество и номенклатура модулей, входящих в программу по данной траектории.

ПМ.01 Организация простых работ по техническому обслуживанию и ремонту электрического и электромеханического оборудования

ПМ.02 Выполнение сервисного обслуживания бытовых машин и приборов

ПМ.03 Организация деятельности производственного подразделения

ПМ.05 Освоение одной или нескольких профессий рабочих, должностей служащих

### 1.2. Применяемые материалы

Для разработки оценочных заданий по каждому из сочетаний квалификаций рекомендуется применять следующие материалы:

Квалификация (сочетание квалификаций)	Профессиональный стандарт	Компетенция Ворлдскиллс
техник	20.006 Профессиональный стандарт «Работник по эксплуатации грузоподъемных механизмов гидроэлектростанций/гидроаккумулирующих электростанций», утвержден приказом Министерства труда и социальной защиты Российской Федерации от 25 декабря 2014 г. №1125н (зарегистрирован Министерством юстиции Российской Федерации 28 января 2015 г., регистрационный N 35765)  16.050 Профессиональный стандарт «Электромеханик по эксплуатации, техническому обслуживанию и ремонту эскалаторов и пассажирских конвейеров», утвержден приказом Министерства труда и социальной защиты Российской Федерации от 17 апреля 2014 г. №1160 (зарегистрирован Министерством юстиции Российской	по компетенции электромонтаж (или их аналогов)

	<p>Федерации 27 января 2015 г., регистрационный N 35750)</p> <p>16.019 Профессиональный стандарт «Специалист по эксплуатации трансформаторных подстанций и распределительных пунктов», утвержден приказом Министерства труда и социальной защиты Российской Федерации от 17 апреля 2014 г. N 266н (зарегистрирован Министерством юстиции Российской Федерации 11 июля 2014 г., регистрационный N 33064), с изменениями внесенными приказом Министерства труда и социальной защиты Российской Федерации от 12 декабря 2016 г. N 727н (зарегистрирован Министерством юстиции Российской Федерации 13 января 2017 г., регистрационный N 45230)</p> <p>16.090 Профессиональный стандарт «Электромонтажник домовых электрических систем и оборудования», утвержден приказом Министерства труда и социальной защиты Российской Федерации от 21 декабря 2015 г. N 1073н (зарегистрирован Министерством юстиции Российской Федерации 25 января 2016 г., регистрационный N40766)</p> <p>40.177 Профессиональный стандарт «Техник по обслуживанию роботизированного производства», утвержден приказом Министерства труда и социальной защиты Российской Федерации от 1 марта 2017 г. N205н (зарегистрирован Министерством юстиции Российской Федерации 22 марта 2017 г., регистрационный N 46081)</p> <p>40.121 Профессиональный стандарт «Наладчик-ремонтник кузнечно-прессового оборудования», утвержден приказом Министерства труда и социальной защиты Российской Федерации от 1 февраля 2017 г. N 116н (зарегистрирован Министерством</p>	
--	--	--

	<p>юстиции Российской Федерации 22 февраля 2017 г., регистрационный N 45756)</p> <p>40.157 Профессиональный стандарт «Наладчик холодноштамповочного оборудования», утвержден приказом Министерства труда и социальной защиты Российской Федерации от 8 февраля 2017 г. N 151н (зарегистрирован Министерством юстиции Российской Федерации 7 марта 2017 г., регистрационный N 45869)</p> <p>40.150 Профессиональный стандарт «Наладчик-ремонтник пневмо- и гидрооборудования металлорежущих станков», утвержден приказом Министерства труда и социальной защиты Российской Федерации от 26 января 2017 г. N 80н (зарегистрирован Министерством юстиции Российской Федерации 9 февраля 2017 г., регистрационный N 45587)</p> <p>40.077 Профессиональный стандарт «Слесарь-ремонтник промышленного оборудования», утвержден приказом Министерства труда и социальной защиты Российской Федерации от 26 декабря 2014г. N1164н (зарегистрирован Министерством юстиции Российской Федерации 23 января 2015 г., регистрационный N 35692)</p> <p>40.113 Профессиональный стандарт «Работник по эксплуатации, ремонту и обслуживанию подъемных сооружений», утвержден приказом Министерства труда и социальной защиты Российской Федерации от 21 декабря 2015 г. N 1062н (зарегистрирован Министерством юстиции Российской Федерации 25 января 2016 г., регистрационный N 40743)</p> <p>17.029 Профессиональный стандарт «Работник по эксплуатации, ремонту и техническому обслуживанию канатных дорог», утвержден приказом Министерства</p>	
--	---	--

	<p>труда и социальной защиты Российской Федерации от 21 декабря 2015 г. N 1061н (зарегистрирован Министерством юстиции Российской Федерации 25 января 2016 г., регистрационный N 40768)</p> <p>16.003 Профессиональный стандарт «Электромеханик по лифтам», утвержден приказом Министерства труда и социальной защиты Российской Федерации от 20 декабря 2013 года N (зарегистрирован Министерством юстиции Российской Федерации 25 февраля 2014 г., регистрационный N31417), с изменениями, внесенными приказом Министерства труда и социальной защиты Российской Федерации (зарегистрирован в Министерстве юстиции Российской Федерации 13 января 2017 г., регистрационный N 45230)</p>	
--	---	--

### 1.3 . Перечень результатов, демонстрируемых на ГИА

Состав профессиональных компетенций по видам деятельности (сведения из ФГОС) соотнесенные с заданиями предлагаемые в комплекте

Квалификация техник

Оцениваемые основные виды деятельности и компетенции по ним	Описание выполняемых в ходе процедур ГИА заданий (примерная тематика дипломных работ/дипломных проектов)
<b>Демонстрационный экзамен</b>	
Выполнение электромонтажных работ	Выполнение отдельных видов электромонтажных и эксплуатационных работ с соблюдением мер безопасности
Защита выпускной квалификационной работы (дипломного проекта)	
Организация простых работ по техническому обслуживанию и ремонту электрического и	Организация по техническому обслуживанию электроснабжения цеха по производству трансформатора до 1кВА

<p>электромеханического оборудования</p> <p>ПК 1.1. Выполнять наладку, регулировку и проверку электрического и электромеханического оборудования</p> <p>ПК 1.2. Организовывать и выполнять техническое обслуживание и ремонт электрического и электромеханического оборудования</p> <p>ПК 1.3 Осуществлять диагностику и технический контроль при эксплуатации электрического и электромеханического оборудования</p> <p>ПК 1.4 Составлять отчетную документацию по техническому обслуживанию и ремонту электрического и электромеханического оборудования</p>	<p>Организация по техническому обслуживанию насосной станции 1 подъёма по улице Загородное шоссе, 9</p> <p>Организация по техническому обслуживанию электроснабжения цеха по ремонту электронных приборов</p> <p>Организация по техническому обслуживанию электрооборудования плоскошлифовального станка 3Д711ВФ11</p> <p>Организация по техническому обслуживанию приточной вентсистемы производственной базы 710 Д</p> <p>Организация по техническому обслуживанию электроснабжения цеха по проверке и ремонту приборов</p>
<p>Выполнение сервисного обслуживания бытовых машин и приборов</p> <p>ПК 2.1. Организовывать и выполнять работы по эксплуатации, обслуживанию и ремонту бытовой техники</p> <p>ПК 2.2. Осуществлять диагностику и контроль технического состояния бытовой техники</p> <p>ПК 2.3. Прогнозировать отказы, определять ресурсы, обнаруживать дефекты электробытовой техники</p>	<p>Организация по техническому обслуживанию электроснабжения жилого дома по улице Садовая</p> <p>Организация по техническому обслуживанию электроснабжения аттракциона «Орбита» в ЦПКиО</p> <p>Организация технической эксплуатации и обслуживания электрооборудования козлового крана грузоподъёмностью 6,3 тонны</p>

<p>Организация деятельности производственного подразделения</p> <p>ПК 3.1. Участвовать в планировании работы персонала производственного подразделения</p> <p>ПК 3.2. Организовывать работу коллектива исполнителей</p> <p>ПК 3.3. Анализировать результаты деятельности коллектива исполнителей</p>	
<p><u>Освоение одной или нескольких профессий рабочих, должностей служащих</u></p> <p>ПК 5.1 Выполнять слесарно-сборочные работы при техническом обслуживании электрооборудования;</p> <p>ПК 5.2 Организовывать и выполнять техническое обслуживание электрического и электромеханического оборудования;</p> <p>ПК 5.3 Осуществлять подготовку электрооборудования к работе.</p>	

## 2. СТРУКТУРА ПРОЦЕДУР ГИА И ПОРЯДОК ПРОВЕДЕНИЯ

### 3.

#### 2.1. Структура задания для процедуры ГИА

##### Условия подготовки к государственной итоговой аттестации

Задания на дипломный проект выдаются студенту не позднее, чем за две недели до начала преддипломной практики для сбора материала по индивидуальному заданию.

В период выполнения и подготовки к защите дипломного проекта проводятся индивидуальные и групповые консультации, в ходе которых разъясняются назначение и задачи, структура объем работы, принцип разработки и оформления, примерное распределение времени на выполнение отдельных частей работы (график)

Общее руководство и контроль за ходом выполнения дипломного проекта осуществляет заведующий отделением.

На индивидуальные консультации руководителя по вопросам содержания и последовательности выполнения дипломного проекта предусматривается 2 часа в неделю для каждого студента.

По завершении выполнения студентом дипломного проекта руководитель подписывает графическую часть и пояснительную записку проекта и составляет письменный отзыв. Далее дипломный проект сдается студентом заведующему отделением, установленный срок, для направления на рецензию.

Рецензирование выполненных дипломных проектов проводится специалистами из числа работников предприятий, организаций, преподавателей образовательных учреждений, хорошо владеющих вопросами, связанными с тематикой дипломных проектов.

Содержание рецензии доводится до сведения студента не позднее, чем за день до защиты дипломного проекта

Внесение изменений в дипломный проект после получения рецензии не допускается.

Заместитель директора по учебной работе после ознакомления с отзывом руководителя и рецензией решает вопрос о допуске студента к защите и передает дипломный проект в ГЭК.

## **2.2. Порядок проведения процедуры**

К государственной итоговой аттестации допускается студент, не имеющий академической задолженности и в полном объеме выполнивший учебный план по осваиваемой образовательной программе среднего профессионального образования специальности 13.02.11 Техническая эксплуатация и обслуживание электрического и электромеханического оборудования (по отраслям).

Необходимым условием допуска к государственной итоговой аттестации является представление документов, подтверждающих освоение студентом компетенций при изучении теоретического материала и прохождении практики по каждому из основных видов профессиональной деятельности.

Допуск к государственной итоговой аттестации оформляется приказом директора.

Защита дипломных проектов проводится на открытых заседаниях государственной экзаменационной комиссии с участием не менее двух третей его состава

В состав государственной экзаменационной комиссии входит:

- председатель, который организует и контролирует деятельность государственной экзаменационной комиссии, обеспечивает единство требований, предъявляемых к выпускникам (представитель работодателей или их объединений по профилю подготовки

выпускников специальности 13.02.11 Техническая эксплуатация и обслуживание электрического и электромеханического оборудования (по отраслям)).

- зам председателя (директор или зам.директора УР)
- члены комиссии (заведующий отделением, преподаватели ведущие МДК в рамках профессиональных модулей, которые соответствуют содержанию тем дипломного проекта).

На защиту дипломного проекта отводится до 40 минут:

- доклад студента не более 10-15 мин.
- ответы студента на вопросы членов комиссии – 15 мин.;
- зачитывание отзыва и рецензии, заслушивание ответов студента на замечания сделанные в рецензии – 10 мин.

Требования к материально-техническому обеспечению:

- при подготовке дипломного проекта

Программа ГИА реализуется в кабинете подготовки к итоговой аттестации.

Оборудование кабинета:

- рабочее место для консультанта-преподавателя;
- компьютер, принтер;
- рабочие места для обучающихся;
- лицензионное программное обеспечение общего и специального назначения;
- график проведения консультаций по выпускным квалификационным работам;
- график поэтапного выполнения выпускных квалификационных работ;
- комплект учебно-методической документации.

- при защите дипломного проекта

для защиты дипломного проекта отведен специально подготовленный кабинет.

Оснащение кабинета:

- рабочее место для членов Государственной экзаменационной комиссии;
- компьютер, мультимедийный проектор, экран;
- лицензионное программное обеспечение общего и специального назначения.

Информационное обеспечение ГИА

1. Программа государственной итоговой аттестации
2. Методические рекомендации по разработке дипломного проекта.
3. Федеральные законы и нормативные документы
4. Литература по специальности
5. Периодические издания по специальности

### **3. ТИПОВОЕ ЗАДАНИЯ ДЛЯ ДЕМОНСТРАЦИОННОГО ЭКЗАМЕНА**

#### **3.1. Структура и содержание типового задания**

3.1.1. Формулировка типового практического задания:

Выполнить наладку и произвести проверку работы электрического оборудования.

Состав операций (задач) выполняемых в ходе выполнения задания:

1. Произвести сборку схемы реверсивного управления асинхронным двигателем с короткозамкнутым ротором
2. Произвести проверку правильности сборки схемы двигателя.

- Исходные данные в текстовом и/или графическом виде.

Схема для пуска асинхронного электродвигателя представлена на рисунке 1.

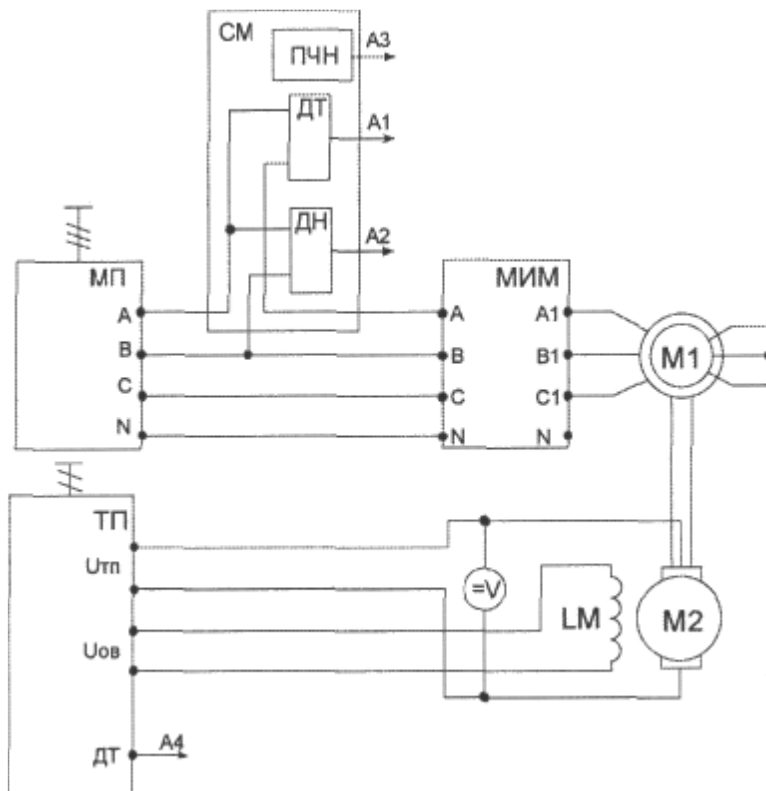


Рисунок 1. Схема для пуска асинхронного электродвигателя

Исследуемый асинхронный двигатель входит в состав электромашинного агрегата, включающего в себя собственно исследуемый двигатель М1, нагрузочный генератор - машину постоянного тока - М2, импульсный датчик частоты вращения - М3.

Асинхронный двигатель, исследуемый в данной работе, подключается к выходам и 3x380 В модуля питания через измеритель мощности и датчики тока и напряжения.

3.1.2. Условия выполнения практического задания:

- Время выполнения по модулям;

№	Наименование модуля	Время на выполнение задания
---	---------------------	-----------------------------

1	Модуль 1. Произвести сборку схемы реверсивного управления асинхронным двигателем с короткозамкнутым ротором	2,5 часа (астрономических)
2	Модуль 2 Осуществление контроля правильности собранной схемы двигателя	0,5 часа (астрономических)

Оснащение рабочего места для проведения демонстрационного экзамена по типовому заданию:

- стенды для выполнения лабораторных занятий, включающие в себя исследуемый асинхронный двигатель в составе электромашинного агрегата;
- измерительные приборы.

### 3.2. Критерии оценки выполнения задания демонстрационного экзамена

#### 3.2.1. Порядок оценки

Оценивание выполнения конкурсных заданий осуществляется на основе следующих принципов:

- соответствия содержания заданий ФГОС СПО по специальности, учёта требований профессиональных стандартов и работодателей;
- достоверности оценки – оценка выполнения заданий должна базироваться на общих и профессиональных компетенциях, реально продемонстрированных в моделируемых профессиональных ситуациях в ходе выполнения профессионального комплексного задания;
- адекватности оценки – оценка выполнения заданий должна проводиться в отношении тех компетенций, которые необходимы для эффективного выполнения задания;
- надежности оценки – система оценивания выполнения заданий должна обладать высокой степенью устойчивости при неоднократных оценках компетенций;
- комплексности оценки – система оценивания выполнения заданий должна позволять интегративно оценивать общие и профессиональные компетенции;
- объективности оценки – оценка выполнения заданий должна быть независимой от особенностей профессиональной ориентации или предпочтений членов ГЭК.

#### Порядок оценки

1 задача – произвести сборку схемы реверсивного управления асинхронным двигателем с короткозамкнутым ротором - 30 баллов.

2 задача - произвести проверку правильности собранной схемы двигателя - 5 баллов.

Оценивание 1 задачи производится в процессе проверки работоспособности схемы на стенде, в случае выявления неисправностей или отклонений в работе схемы производится начисление штрафных баллов, исходя из критериев оценки.

Оценивание 2 задачи производится в процессе проверки правильности собранной схемы выводов обмоток статора двигателя, исходя из условия начисление штрафных баллов за каждую неисправность (максимальное количество штрафных баллов 5).

<b>Задача 1.</b> Произвести сборку схемы реверсивного управления асинхронным двигателем с короткозамкнутым ротором	Максимальный балл – 30 баллов
<b>Критерии оценки:</b>	
1. Безопасность (электрическая и личная):	
Выполнение требований ПУЭ при использовании электроустановок стендов	3
Включение собранных схем исследования только после проверки экспертом	2
2. Пуск и наладка оборудования:	
Включить автоматические выключатели QF1, QF2 - подается напряжение на асинхронный двигатель	2
Подать питание на ТП включением кнопки «Сеть»	2
Подать разрешение на работу ТП (SA6) и, выбрать направление вращения ДПТ (переключатель SA5)	2
Проконтролировать пуск АД по наличию частоты вращения вала ротора	2
Доложить способ реверса АД и выполнить после одобрения экспертом	2
3. Точность измерений:	
Правильное использование измерительных приборов и их метрологических характеристик	3
Знание обозначений и размерностей исследуемых физических величин	2
4. Установка оборудования:	
Использование модулей стенда, указанных в технологии выполнения исследования	2
Строгое соблюдение инструкции исследования при работе с модулями стенда	3
5. Диагностика оборудования:	
Наличие навыков использования диагностической аппаратуры (владение вольтметром, амперметром, ваттметром, мегомметром)	2
Знание методов поиска и устранения неисправностей в электрических цепях	3
<b>Штрафные баллы за несоблюдение правил ТБ*</b>	До - 9
1. 1-е нарушение	замечание
2. 2-е нарушение	- 1
3. 3-е нарушение	Удаление участника
4. Нарушение ТБ повлекшее травму	- 5
5. Неаккуратное содержание рабочего места	- 1
6. Создание помех другим участникам	- 2
<b>Задача 2.</b> Произвести проверку правильности сборки схемы двигателя.	Максимальный балл – 5 балл
<b>Критерии оценки:</b>	
1. После выполнения проверки схемы, схема работоспособна	5
2. После выполнения проверки схемы, схема не работоспособна	0

\* Межотраслевые правила по охране труда (правил безопасности) при эксплуатации, Правил устройства электроустановок (ПУЭ), Правил технической эксплуатации электроустановок потребителей.

### 3.2.2. Порядок перевода баллов в систему оценивания

Результаты демонстрационного экзамена определяются оценками «отлично», «хорошо», «удовлетворительно», «неудовлетворительно» в соответствии со схемой начисления баллов за выполнение задания демонстрационного экзамена и шкалой перевода результатов демонстрационного экзамена в пятибалльную систему оценок.

Максимальное количество за выполнение задания ДЭ – 35 баллов. Итоговая оценка выставляется в соответствии с коэффициентом освоения(К):

$K = (\text{количество баллов, набранных обучающимся} / \text{максимальное количество баллов в задании}) \cdot 100\%$

Если  $K = 95 - 100\%$  , то задание выполнено на «отлично»;

$K = 75 - 94\%$  - «хорошо»;

$K = 55 - 74\%$  – «удовлетворительно»;

$K$  менее  $54\%$  - «неудовлетворительно»

## 4. ПОРЯДОК ОРГАНИЗАЦИИ И ПРОВЕДЕНИЯ ЗАЩИТЫ ДИПЛОМНОГО ПРОЕКТА

### 4.1. Общие положения

Для проведения ГИА создается Государственная экзаменационная комиссия в соответствии с Положением о порядке проведения государственной итоговой аттестации.

Защита выпускной квалификационной работы (продолжительность защиты до 40 минут) включает доклад студента (не более 10-15 минут) с демонстрацией презентации, разбор отзыва руководителя и рецензии, вопросы членов комиссии, ответы студента. Может быть предусмотрено выступление руководителя выпускной работы, а также рецензента.

Результаты государственной итоговой аттестации определяются оценками «отлично», «хорошо», «удовлетворительно», «неудовлетворительно» и объявляются в тот же день после оформления протоколов заседаний государственных экзаменационных комиссий.

При определении окончательной оценки дипломного проекта учитываются

- содержание доклада студента и качество его изложения;
- качество выполнения пояснительной записки графической части проекта;
- ответы на вопросы комиссии;
- отзыв руководителя;
- оценка рецензента.

### 4.2. Примерная тематика дипломных проектов по специальности.

Темы дипломных проектов разрабатываются преподавателями МДК в рамках профессиональных модулей и рассматриваются на заседании методической цикловой комиссии профессионального цикла укрупненной группы специальностей 13.00.00 Электро- и тепло-энергетика.

Тематика дипломных проектов соответствует содержанию следующих модулей:

Квалификация техник

№	Тема дипломного проекта	Наименование профессиональных модулей, отражаемых в работе
1	Организация по техническому обслуживанию электроснабжения цеха по производству трансформатора до 1кВА	ПМ.01 Организация простых работ по техническому обслуживанию и ремонту электрического и электромеханического оборудования
2	Организация по техническому обслуживанию насосной станции 1 подъёма по улице Загородное шоссе, 9	ПМ.02 Выполнение сервисного обслуживания бытовых машин и приборов
3	Организация по техническому обслуживанию электроснабжения цеха по ремонту электронных приборов	ПМ.03 Организация деятельности производственного подразделения
4	Организация по техническому обслуживанию электрооборудования плоскошлифовального станка 3Д711ВФ11	ПМ.05 Освоение одной или нескольких профессий рабочих, должностей служащих
5	Организация по техническому обслуживанию приточной вентсистемы производственной базы 710 Д	
6	Организация по техническому обслуживанию электроснабжения цеха по проверке и ремонту приборов	
7	Организация по техническому обслуживанию электроснабжения жилого дома по улице Садовая	
8	Организация по техническому обслуживанию электроснабжения аттракциона «Орбита» в ЦПКиО	

9	Организация технической эксплуатации и обслуживания электрооборудования козлового крана грузоподъемностью 6,3 тонны	
---	---	--

Закрепление за студентами тем дипломных проектов, назначение руководителей и консультантов оформляется приказом директора.

По утвержденным темам руководители дипломных проектов разрабатывают индивидуальные задания для каждого студента.

#### **4.3. Структура и содержание выпускной квалификационной работы;**

По структуре дипломный проект состоит из пояснительной записки и графической части. В пояснительной записке дается расчетное и теоретическое обоснование принятых в проекте решений. В графической части принятые решения представлены в виде чертежей, схем, графиков, таблиц, презентаций. Структура и содержание пояснительной записки и графической части проекта определяются заданием.

#### **4.4. Порядок оценки результатов дипломного проектирования**

«Отлично»

1. В пояснительной записке проекта полностью освещены теоретические разделы и выполнены практические расчеты, автором изучено достаточное количество нормативных документов, технической литературы, периодических материалов, широко представлена библиография по теме работы, произведен расчет всех необходимых показателей с учетом последних изменений в нормативных документах;

2. Графическая часть проекта иллюстрирует теоретическую и практическую части работы и выполнена грамотно, качественно, без замечаний;

3. Работа выполнена самостоятельно, что подтверждается отзывом руководителя дипломного проекта, студент уверенно отвечал на вопросы комиссии, показывал глубокое знание темы, свободно оперировал данными работы;

4. Выпускная квалификационная работа имеет отзывы руководителя и рецензента с оценкой не ниже «хорошо».

«Хорошо»

1. В пояснительной записке проекта освещены теоретические разделы и выполнены практические расчеты, автором изучено достаточное количество нормативных документов, технической литературы, периодических материалов, представлена оптимальная библиография по теме работы, произведен расчет всех необходимых показателей;

2. Графическая часть проекта иллюстрирует теоретическую и практическую части работы и выполнена грамотно, без особых замечаний;

3. Работа выполнена самостоятельно, что подтверждается отзывом руководителя дипломного проекта, студент без особых затруднений отвечал на вопросы комиссии, показывал достаточное знание темы, оперировал данными работы;

4. Выпускная квалификационная работа имеет отзывы руководителя и рецензента с незначительными замечаниями.

«Удовлетворительно»

1. В пояснительной записке проекта освещены теоретические разделы и выполнены все необходимые практические расчеты, автором изучены нормативные документы, представлена библиография по теме работы, произведен расчет показателей;

2. Графическая часть проекта иллюстрирует теоретическую и практическую части работы и выполнена без критических замечаний;

3. Во время выполнения проекта студент не проявил должной самостоятельности, что подтверждается отзывом руководителя дипломного проекта, и студент не всегда уверенно и исчерпывающе отвечал на вопросы комиссии, слабо ориентировался в расчетах;

4. Выпускная квалификационная работа имеет отзывы руководителя и рецензента с замечаниями.

«Неудовлетворительно»

1. Пояснительная записка и графическая часть проекта не отвечают основным требованиям, предъявляемым к выпускным квалификационным работам, теория освещена поверхностно, работа содержит существенные ошибки по практической части;

2. Во время выполнения проекта студент не проявил должной самостоятельности, что подтверждается отзывом руководителя дипломного проекта, но студент не дал убедительных ответов на вопросы комиссии и не ориентировался в расчетах;

3. Выпускная квалификационная работа имеет отзывы руководителя и рецензента с критическими замечаниями.

#### **4.5. Порядок оценки защиты дипломного проекта**

«Отлично» выставляется за следующую выпускную квалификационную работу:

Во время защиты, в докладе и при ответах на вопросы комиссии, студент показал глубокие знания по теме проекта, свободно оперировал данными расчетов, по возможности использовал наглядные средства, выполненные с применением информационных технологий.

«Хорошо» выставляется за следующую выпускную квалификационную работу:

Во время защиты, в докладе и при ответах на вопросы комиссии, студент показал хорошие знания по теме проекта, свободно оперировал данными расчетов, использовал наглядные средства.

«Удовлетворительно» выставляется за следующую выпускную квалификационную работу:

Во время защиты, в докладе и при ответах на вопросы комиссии, студент показал слабые знания по теме проекта, удовлетворяющие государственным требованиям к минимуму содержания и уровню подготовки выпускников по специальности.

«Неудовлетворительно» выставляется за следующую выпускную квалификационную работу:

Во время защиты, в докладе и при ответах на вопросы комиссии, студент не показал знаний, удовлетворяющих государственным требованиям к минимуму содержания и уровню подготовки выпускников по специальности, студент затруднялся отвечать на поставленные вопросы по теме проекта, не знает теории вопроса, методик расчетов, при ответе допускал существенные ошибки. К защите не подготовлены наглядные пособия.